

## Dílenský indukční ohřivač MH1500

15.01



## **Obsah**

1. Bezpečnost
2. Hlavní jednotka a příslušenství
3. Technická data
4. Pokyny k obsluze
5. Příprava provozu
6. Použití trubkových topných spirál
7. Použití topné spirály ve tvaru U
8. Použití topné spirály pro ložiska
9. Použití ploché topné spirály
10. Řešení problémů
11. Rozložení a skladování
12. Pokyny k údržbě
13. Záruka a oprava
14. Spotřební díly








## **Předmluva**

Děkujeme vám za nákup tohoto kvalitního výrobku. Indukční ohřívač je určený především pro uvolnění šroubových spojů a rozebírání lisovaných spojů, jako jsou ložiska, náboje a čepy. Zařízení využívá vysokofrekvenční magnetická pole a tepelné roztažnosti kovů.


Před použitím přístroje si pečlivě nastudujte tento manuál, abyste dosáhli požadovaných výsledků.


## 1. Bezpečnost

### Obecná bezpečnost

-  • Přečtěte si a pečlivě nastudujte všechny pokyny, abyste předešli úrazu elektrickým proudem, požáru a/nebo vážnému zranění.
  - Udržujte pracovní prostory v pořádku a dobře osvětlené. Nepřehledné či nedostatečně osvětlené pracoviště zvyšuje riziko nehody.
  - Během práce se zařízením zamezte vstupu nepovolaným osobám do pracovního prostoru.
-  • Pracujte se zařízením jen v dobře větraných vnitřních prostorech. Ve venkovních podmínkách je nutné dbát na suché prostředí pracovního prostoru. Zároveň se ujistěte, že ventilátor na zařízení má dostatečný přísun vzduchu.
-  • **Varování!** Při práci s ohřívačem vzniká magnetické pole, které může ovlivnit činnost kardiostimulátorů. Proto by nositelé životně důležitých elektronických zařízení, jako je chirurgický implantát, měli pracovní činnost s ohřívačem dopředu konzultovat se svým lékařem.
-  • **NEPOUŽÍVEJTE** indukční ohřívač v okruhu 10 centimetrů od jakéhokoli součásti airbagu. Vysoká teplota generovaná indukčním ohřívačem může zapálit pohonný prostředek airbagu, což způsobí jeho explozi bez varování. Před provozem, zkontrolujte přesné umístění airbagu ve služební příručce vozidla.
-  • Při práci s indukčním ohřívačem, vždy používejte ochranné brýle.
-  • Výpary a kouř z horkých/pálených lepidel jsou toxické. Používejte proto při práci ochranný respirátor s ochranou proti prachu a kouři, který byl bezpečnostně schválen. Papírové jednorázové masky jsou nedostatečné!
-  • Při práci s indukčním ohřívačem chraňte své ruce teplotvzdornými rukavicemi. Při neopatrné manipulaci se zařízením, může dojít popáleninám rukou či prstů.
  - Ujistěte se, že větrací otvory přístroje jsou čisté, bez prachu a nečistot, aby nedošlo k jeho přehřátí.
  - **NEPROVÁDĚJTE** opravy či jakékoliv úpravy svépomoci. V případě poruchy, nechte přístroj opravit odborníkem.
  - **Varování! NEDOKÝTEJTE SE** topné cívky, dokud není zcela vychladnutá. V případě nutnosti výměny topných cívek mějte na paměti, že po vypnutí mají vysokou teplotu a z tohoto důvodu by měly být odstraňovány ze zařízení pomocí nástrojů (kleští) a uloženy na bezpečné místo.

### Elektrická bezpečnost

-  • Před zapojením indukčního ohřívače se ujistěte, že napětí v zásuvce je ve shodě s napětím označeným na štítku. V opačném případě může dojít k poškození přístroje či k vážnému zranění.
  - **NEPOUŽÍVEJTE** indukční ohřívač ve vlhkém prostředí a vyvarujte se kontaktu s vodou. Vystavení indukčního ohřívače vodě nebo jiným tekutinám může způsobit elektrický šok.
  - Před výměnou jakékoliv cívky odpojte napájecí kabel indukčního ohřívače ze zásuvky.

- **NEOHÝBEJTE** prudce napájecí kabel, protože by to mohlo poškodit vnitřní kabeláž.
- **NEPORUŠTE** napájecí kabel. Nikdy nepoužívejte kabel k přenášení indukčního ohříváče. Držte kabel daleko od zdrojů tepla, ostrých hran či pohybujících se částí.
- **NEPOUŽÍVEJTE** zařízení, pokud je kabel jakkoliv poškozený. V opačném případě hrozí elektrický šok.
- Odpojte indukční ohříváč ze zásuvky, když není používán.
- **NEPŘIPOJUJTE** dva nebo více prodlužovacích kabelů za sebou. Pokud je to nutné, použijte pouze jeden prodlužovací kabel s odpovídajícími specifikacemi k použití s elektrickými přístroji. Prodlužovací kabel vždy zcela odmotejte, jinak může dojít k přehřátí či požáru.
-  **Varování! NEPOKOUŠEJTE** se s přístrojem zahřát aerosolové láhve, plechovky na barvu nebo jakékoli tlakové nádoby používané k uchování paliv, stlačených plynů a kapalin. Teplota generovaná indukčním ohříváčem může způsobit výbuch a hrozí zapálení jejich obsahu.
- **Varování! NEPOUŽÍVEJTE** topnou cívku, pokud byla její izolace narušena, může dojít k jiskření a hrozí nebezpečí vznícení, především při práci poblíž plynových vedení či palivových nádrží.

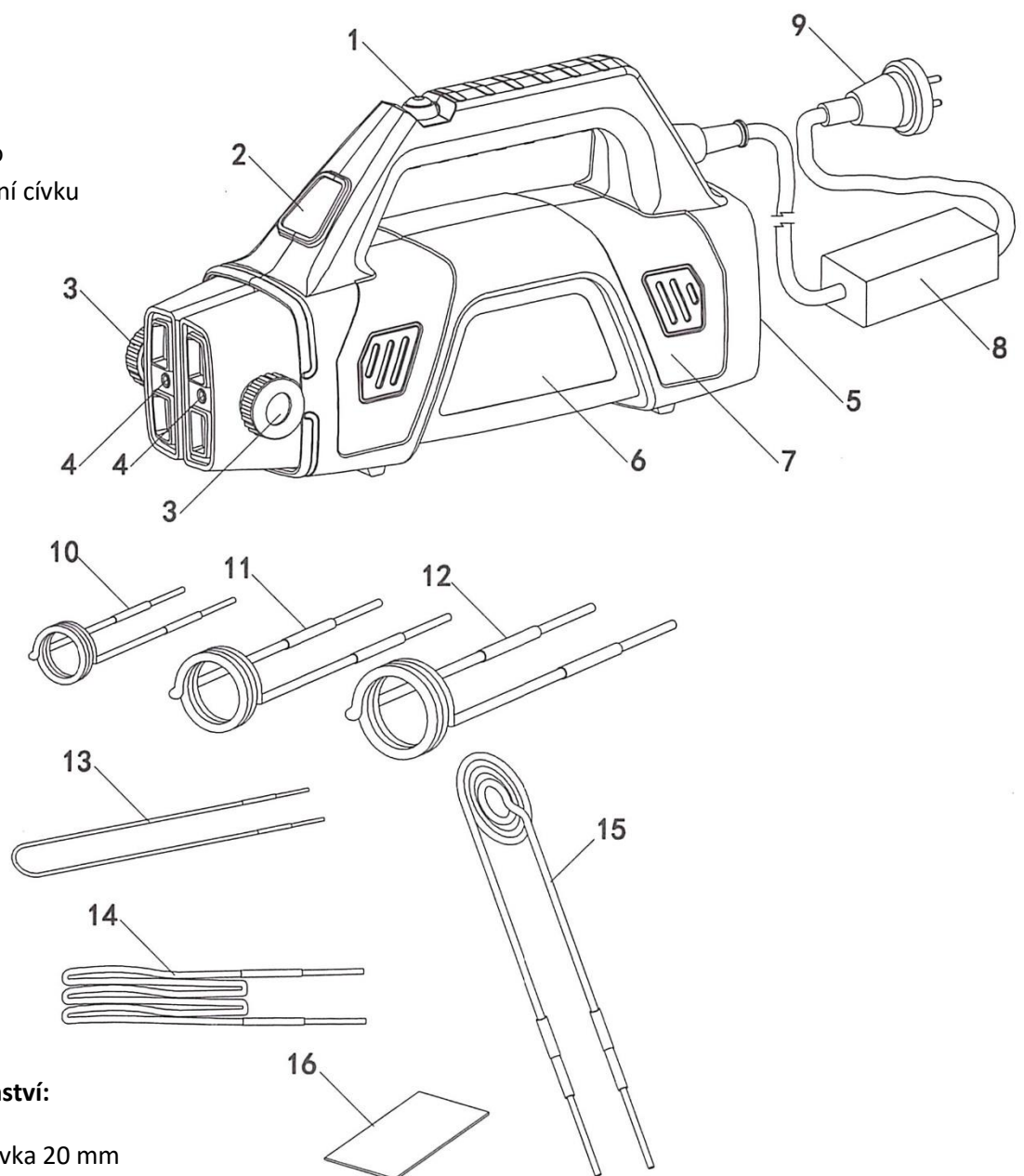
#### Bezpečnost nářadí

- **LED osvětlení:** Při stisknutí spínače ohřevu se společně s ním automaticky zapne LED světlo.
- Ohřev zapínejte jen na nezbytně nutnou dobu. Pokud je ohřev zapnutý déle, po 5 minutách začne LED světlo blikat a ohřev se automaticky vypne. Uvolněte spínač ohřevu a po chvíli jej můžete znovu stisknout pro zapnutí.
- **NEBLOKUJTE** chladicí ventilátor. Ventilátor pracuje po celou dobu zapojení indukčního ohříváče, aby nedošlo k jeho přehřátí.

## 2. Hlavní jednotka a příslušenství

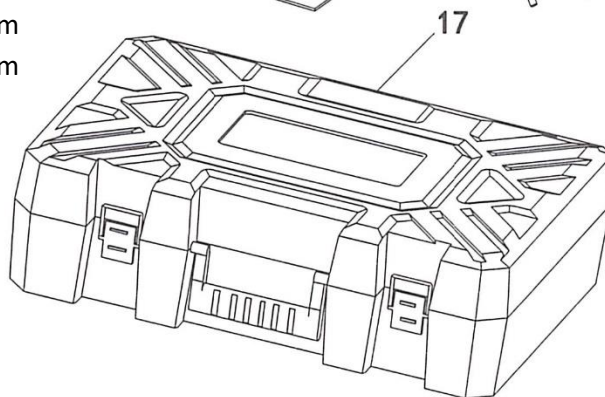
### Hlavní jednotka:

1. Spínač ohřevu
2. LED světlo
3. Zajišťovací kolečko
4. Otvory pro indukční cívku
5. Chladící ventilátor
6. Štítek
7. Vnější kryt
8. Napájecí trafo
9. Síťová zástrčka



### Standardní příslušenství:

10. Přímá indukční cívka 20 mm
11. Přímá indukční cívka 26 mm
12. Přímá indukční cívka 32 mm
13. Indukční cívka tvaru U
14. Indukční cívka pro ložiska
15. Plochá indukční cívka
16. Návod k obsluze
17. Úložný kufřík



### 3. Technická data

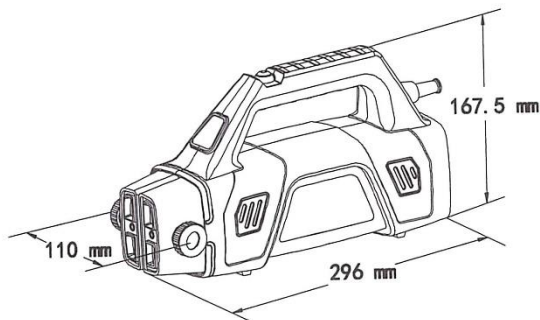
#### I. Pracovní podmínky

1. Napájení: 230 V / 50 Hz
2. Vstupní proud: 10 A
3. Indukční výkon: 1500 W

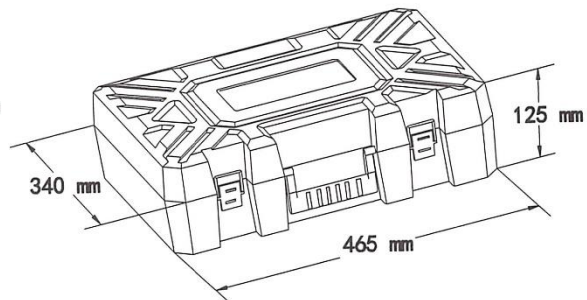
#### II. Optimální pracovní prostředí

1. Teplota pracovního prostředí: od -20 až do + 60 °C
2. Relativní vlhkost: <95 % RH

#### III. Rozměry a hmotnost



**Hmotnost: 2,4 kg**



**Hmotnost: 4,9 kg**  
(Kompletní sada s nářadím a příslušenstvím)

### 4. Pokyny k obsluze

Vložte jednu z indukčních cívek (10, 11, 12, 13, 14 nebo 15) do otvorů pro zasunutí indukční cívky (4) a utáhněte zajišťovacími kolečky na obou stranách tak, aby spirála byla dostatečně zajištěna a zafixována. Ujistěte se, že je napájecí zástrčka (9) připojena k elektrické síti (230 V / 50 Hz). Ventilátor (5) začne pracovat ihned poté, co je napájecí zástrčka ohříváče připojena k el. síti.

Umístěte topnou spirálu do požadované polohy na díl, který má být ohříván, stiskněte spínač ohřevu (1), rozsvítí se LED světlo (2) a ohříváč začne pracovat.

Indukční cívka vytváří vysokofrekvenční magnetické pole. Ve vodivém předmětu v blízkosti indukční cívky, kterou protéká střídavý proud, se indukují vířivé proudy, které předmět zahřívají. Vysoká frekvence ohřívá vodivý materiál ve tenké povrchové vrstvě. Tomuto jevu se říká skin efekt.

Protože je ohřev bezkontaktní a teplo vzniká přímo ve vodivém materiálu, vše v okolí může být chladné. To přináší mnohé výhody, zejména rychlost ohřevu, vysokou účinnost, šetrnost k okolí zahřívajícího předmětu a bezpečnost.

Spínač ohřevu (1) zapíná elektrický proud do indukční cívky. Když ohřivaný díl dostatečně ohřátý k demontáži, uvolněte spínač ohřevu (1), LED světlo (2) zhasne a ohříváč přestane pracovat. Poté umístěte ohříváč na bezpečné místo a ponechte ventilátor (5) v činnosti.

**Varování:** Před uvedením indukčního ohříváče do provozu, vyberte odpovídající topnou spirálu a nainstalujte ji. Po připojení zařízení do el. sítě (9) se nesmí žádná část lidského těla přímo dotýkat ani zasouvacího otvoru pro topné spirály, ani vlastní topné spirály. Po odpojení napájecí zástrčky (9) se ujistěte, že je zařízení zcela vychladlé, než začnete s demontáží spirály.

## 5. Příprava provozu

Před provozem ohříváče si pečlivě nastudujte všechna bezpečnostní opatření a varování obsažená v této příručce.

Používejte pouze stabilní zdroj výstupního napětí.

### Použití generátorů a inverterů:


1. *Generátory:* Některé přenosné generátory, zejména ty levné s výkonem 4 kW nebo méně, nemají funkci regulace a mohou generovat napětí přesahující 260 V, což může poškodit zařízení a porušit podmínky k záruce.

2. *Invertory:* Používejte pouze sinusové invertory s výkonem 3 kW nebo vyšším.

Zjistěte maximální velikost zahřívajícího objektu, vyberte vhodnou ohřívací cívku, vložte ji do ohříváče a zajistěte, aby byla cívka fixována a uzamčena, zapněte ji a zkontrolujte, zda funguje ventilátor.

## 6. Použití přímé indukční cívky

Přímé indukční cívky (10, 11, 12) se používají k ohřevu matic, spojovacího materiálu, odstraňování těsnění, zatuhnutých závěsů dveří, šroubů výfukového potrubí, ložisek nákladních automobilů, čidel (O2) a dalších podobných spojů.

 **Poznámka:** Indukční cívku zbytečně nepřehřívejte, abyste nezkracovali její životnost. **Během procesu ohřevu by se topná spirála neměla dotýkat žádného z dílů ani ohřívajícího předmětu samotného. Vždy zachovejte mezeru 3–4 mm.** Pokud je teplota ohřívajícího předmětu v blízkosti topné spirály příliš vysoká, může dojít ke spálení izolační vrstvy indukční cívky.

Uvolňování zatáhnutých, zrezivělých, zkorodovaných šroubů a matic:

Krok 1: Při přípravě postupujte podle pokynů uvedených v sekci **5. Příprava provozu**.

Krok 2: Stisknutím spínače ohřevu spusťte ohříváč.

Krok 3: Nasadte příslušnou přímou cívku kolem matice, zpočátku jen na několik sekund. Pak ji odsuňte a pokuste se matici odstranit pomocí klíče. Pokud je stále příliš utažená, přiložte znovu cívku na dalších několik sekund a poté se znovu pokuste matici povolit. Obvykle platí, že není důvod zahřívát šroub/matku do červena, abyste odstranili korozi ze šroubu.

## 7. Použití indukční cívky ve tvaru U

Indukční cívka ve tvaru U (13) může vykonávat jakoukoli práci jiných spirál. Navíc může být přizpůsobena k odstranění a opravám promáčklin.

Krok 1: Při přípravě postupujte podle pokynů uvedených v sekci **5. Příprava provozu**.

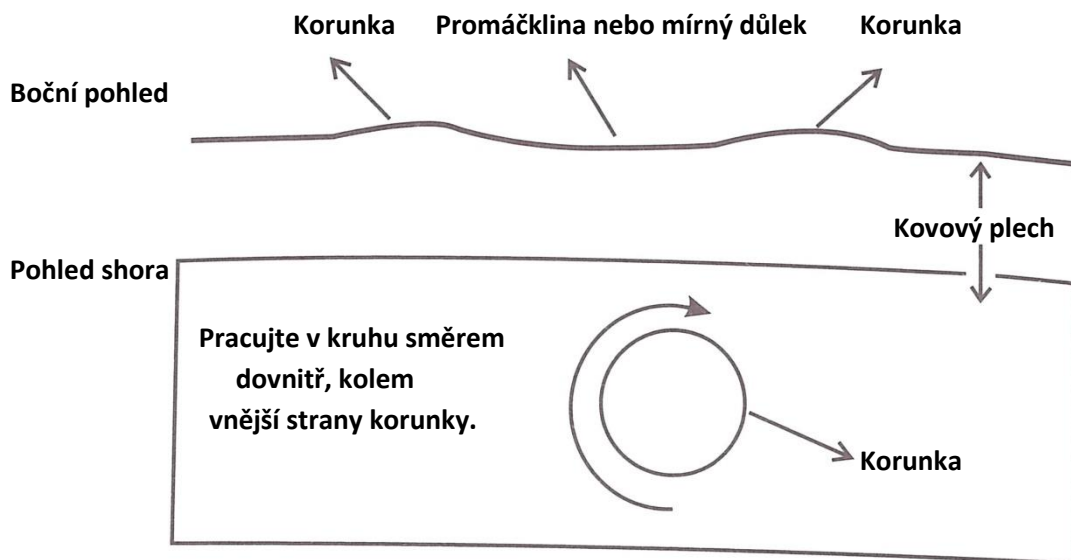
Krok 2: Ohněte cívku tak, aby vypadala jako na nákresu na obr. vpravo.



**Všimněte si, že vinutí cívky by nemělo přesáhnout 4 závity.**

Krok 3: Umístěte topnou spirálu 12 až 25 mm nad důlek a pohybujte s ní malými krouživými pohyby tak, že ji postupně přiblížíte k důlku, tento pohyb soustředíte po vnější straně koruny důlku. V případě, že se důlek zmenší, odsuňte topnou spirálu rychle zpět a ochladte důlek vlhkým hadrem. Pokud se naopak důlek vcucne, pak zahříváte korunku, nebo nejste dostatečně daleko od vnější strany korunky důlku.

Postup opakujte, dokud není důlek uspokojivě odstraněn.



Tip: Pokud se z důlku objeví kouř, okamžitě odsuňte topnou spirálu. V tomto okamžiku může začít lak na povrchu bublat. Myslete na to, že bílé a světlé barvy laku mají tendenci žloutnout dříve než barvy tmavší.

☞ **Poznámka:** V případě, že se důlek nezmenšuje, může to být způsobeno záhybem v kovu nebo byl kov už příliš deformován.

## 8. Použití indukční cívky pro ložiska

Ložisková indukční cívka (14) slouží k vyjmutí náboje ze šroubovice nápravy, nebo při přespříliš zatáhnutých snímačích O2, či k odstranění kulových čepů a hlavic spojovacích tyčí.

Rozpínání ohřevem za účelem odstranění blokujícího dílu:

Krok 1: Při přípravě postupujte podle pokynů uvedených v sekci **5. Příprava provozu**.

Krok 2: Vložte jeden konec cívky do jednoho otvoru pro zasunutí indukčních cívek a utáhněte zajišťovacím kolečkem.



Krok 3: Naviňte cívku nejméně třikrát kolem dílu, který se má ohřát / rozšířit.

Tip: **Dbejte na to, že navíjení cívky by nemělo přesáhnout 4 závity.**

Krok 4: Druhý konec indukční cívky zasuňte do zbývajících otvorů pro indukčních cívek a utáhněte zajišťovacím kolečkem.

Krok 5: Stisknutím spínače ohřevu spustíte ohříváč.

Krok 6: Zahřívejte, dokud se díl neroztáhne natolik, aby bylo možné vyjmout náboj ze šroubovice.

Krok 7: Uvolněte spínač ohřevu a povolte obě zajišťovací kolečka cívky, abyste cívku mohli (po dostatečném po vychladnutí) bezpečně vyjmout.

Krok 8: V případě potřeby použijte další volitelné cívky.

## 9. Použití ploché topné spirály

Plochá topná spirála (15) se používá k odstraňování samolepek, grafiky, obtisků, emblémů, malých bočních lišt karoserie a kolíčkových lišt. Také se používá k vyrovnání karoserie, jak bylo popsáno v části 7 tohoto návodu.

Krok 1. Při přípravě postupujte podle pokynů uvedených v sekci **5. Příprava provozu**.

Krok 2: Stisknutím spínače ohřevu spustíte ohříváč.

Krok 3: Přiložte plochou topnou spirálu na několik sekund ke konci jedné části dílu, který má být odstraněn. Jakmile se podaří odlepit konec dílu, budete mít k dispozici plochu, za kterou můžete táhnout a udržovat přitom tlak směrem ven. Znovu přiložte plochou topnou spirálu k dalšímu místu a postupujte s ní část po části, přičemž udržujte tlak směrem ven, dokud není díl zcela odstraněn.

## 10. Řešení problémů

1. Pokud dochází k přehřátí nebo přetížení ohříváče během procesu ohřevu, ohříváč se automaticky vypne a přejde do ochranného režimu. Stav je indikován blikajícím LED světlem. Uvolněte tedy spínač ohřevu. Chladicí ventilátor bude nadále pokračovat v činnosti. Vyčkejte několik sekund, dokud LED světlo nebude opět trvale svítit.

2. Pokud výkon ohříváče není dostatečný, může to být způsobeno použitím nevhodného nebo poškozeného prodlužovacího kabelu. Správný průřez a délka prodlužovacího kabelu je 7,5 m, 14-AWG nebo 15 m, 12-AWG. Používejte prosím pouze jednu prodlužovací šňůru.

3. V případě jiných problémů se obraťte na servisního technika Vašeho dodavatele.

4. Během zahřívání se v důsledku vysoké teploty může na indukční cívce objevit trochu kouře, což je normální jev.

5. Indukční cívky jsou spotřební materiál. Pokud část vnějšího pláště spirály vlivem častého používání odpadne, doporučujeme indukční cívku vyměnit za novou. Nepoužívejte neoriginální nebo vlastnoručně vyráběné cívky, aby nedošlo k poškození zařízení, či případným nehodám.

## 11. Rozložení a skladování

1. Po uvolnění ohřívacího spínače bude ventilátor nadále pracovat, dokud nebudou všechny komponenty a pracovní cívka zcela vychlazeny. Po zastavení ventilátoru odpojte ohříváč ze zásuvky. Pak jej lze bezpečně rozložit, vyčistit a uložit.

## 12. Pokyny k údržbě

### 1. Správné čištění a péče

1.1. Ujistěte se, že je přístroj vypnutý a odpojený od sítě. Suchým, čistým, neabrazivním hadříkem nebo papírovou utěrkou odstraňte mastnotu, olej a jiné nečistoty z krytu přístroje a elektrických kabelů, než je vrátíte zpět do kufříku.

1.2. Na mastnotu, olej a nečistoty, které se odstraňují obtížněji, použijte dostupné netěkavé čisticí prostředky pro interiéry automobilů. Nechte všechny součásti před použitím ohříváče zcela vyschnout.

### 2. Nesprávné čištění a ošetřování

2.1. **NEPONOŘUJTE** žádné součásti zařízení do vody nebo čisticího roztoku.

2.2. **NESTRÍKEJTE** zařízení proudem vody z hadice ani neumývejte žádné součásti pod proudem vody z kohoutku, hydrantu, nebo sprchy.

2.3. **NEČISTĚTE** žádné součásti těkavými organickými sloučeninami, jako je benzín, benzen, petrolej, odstraňovače laků, topný olej, metyl-ethyl-keton (MEK), čističe brzdových součástí, rozpouštědla lepidel na plasty, odstraňovače barev a ředidla atd. Tyto látky představují nebezpečí požáru a způsobují tvrdnutí nebo rozpouštění polymerních materiálů použitých v součástech ohříváče.

2.4. **NEPOUŽÍVEJTE** hořáky, ohříváče, horkovzdušné pistole, plynové trouby ani mikrovlnné trouby, apod. k vysoušení součástí ohříváče po čištění.











## 13. Záruka a oprava

### Omezení záruky

Dodavatel poskytuje záruku na indukční ohříváč a všechny jeho součásti s výjimkou indukčních cívek, že budou bez závad na materiálu a zpracování po dobu dvou let od data prvního zakoupení, a to pouze v případě, že budou používány v souladu s tímto návodem k obsluze a jeho bezpečnostními pokyny. Tato záruka se poskytuje původnímu kupujícímu za předpokladu, že je předložen doklad o koupi. Tato záruka se nevztahuje na závady vzniklé v důsledku nesprávného použití, nehod, běžného opotřebení, neodborných zásahů, nedbalosti, úprav, modifikací nebo poškození, či opravy provedené jinou osobou než odborně pověřenou autorizovaným výrobcem. Tato výslovná záruka je poskytována bez ohledu na jakoukoli jinou záruku, ať už výslovnou nebo předpokládanou, včetně záruky obchodní způsobilosti a vhodnosti pro určité použití. Dodavatel nenesе žádnou odpovědnost za nepřímé, náhodné nebo následné škody.

Při vrácení musí být spolu s přístrojem vráceny všechny pracovní cívky a příslušenství, aby byl přístroj způsobilý k záruční opravě. Před odesláním se obraťte na dodavatele.

## 14. Spotřební díly

1		ø 17 mm přímá indukční cívka	Volitelné
2		ø 20 mm přímá indukční cívka	Součást balení
3		ø 26 mm přímá indukční cívka	Součást balení
4		ø 32 mm přímá indukční cívka	Součást balení
5		ø 37 mm přímá indukční cívka	Volitelné
6		ø 43 mm přímá indukční cívka	Volitelné
7		ø 50 mm přímá indukční cívka	Volitelné
8		Indukční cívka tvaru U	Součást balení
9		Indukční cívka pro ložiska	Součást balení
10		Plochá indukční cívka	Součást balení

### Kompletní sada indukčních cívek



**Obsahuje všech 7 kusů cívek: ø17 mm,  
ø20 mm, ø26 mm, ø32 mm,  
ø37 mm, ø43 mm, ø50 mm.**

### Odmítnutí odpovědnosti:

Každá stránka byla pečlivě zkontrolována, zda neobsahuje chyby. I přes tuto snahu o přesnost nelze vyloučit možnost výskytu chyb. Výrobce nenesе žádnou odpovědnost za překlepy nebo tiskové chyby v návodu k použití. Vyhrazuje si také právo kdykoli provést úpravy nebo změny, které považuje za nezbytné, aniž by došlo ke změně nebo zásahu do základních funkcí ohříváče.